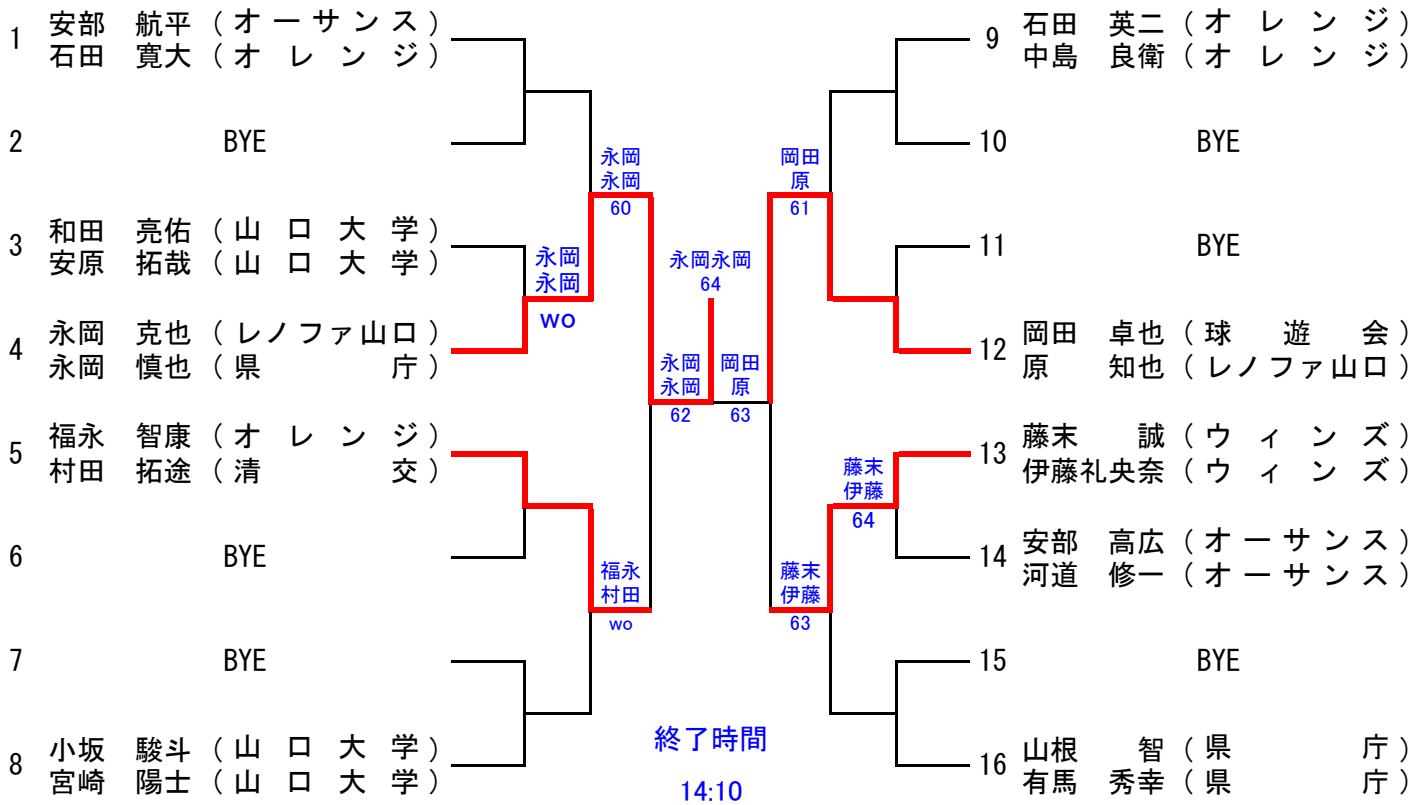
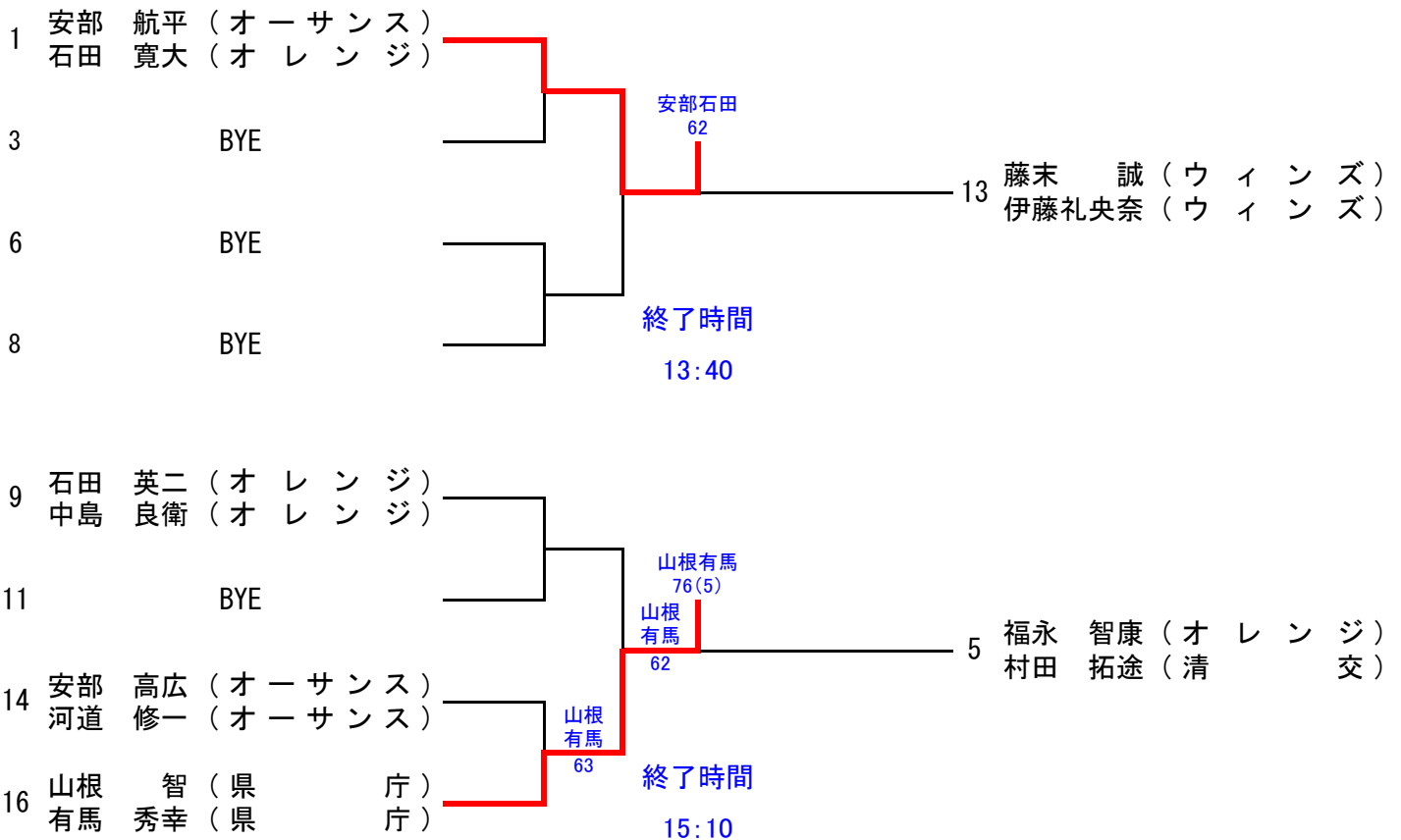


# 男子 A 級

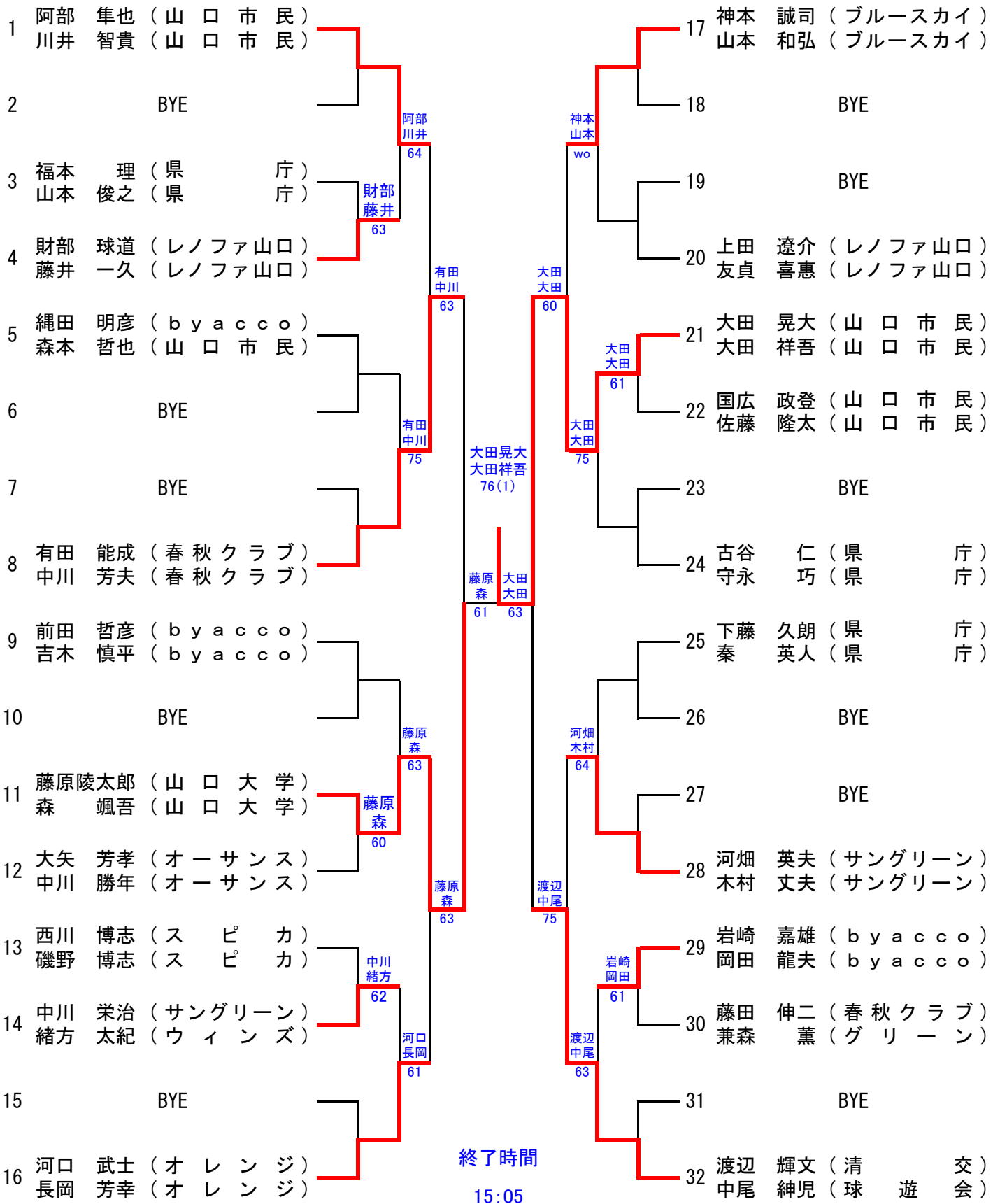


シード順 ① 安部 航平 石田 寛大 ② 山根 智 有馬 秀幸 ③~④ 福永 智康 村田 拓途 岡田 卓也 原 知也

## 3位戦トーナメント(初戦敗者は全員参加してください)



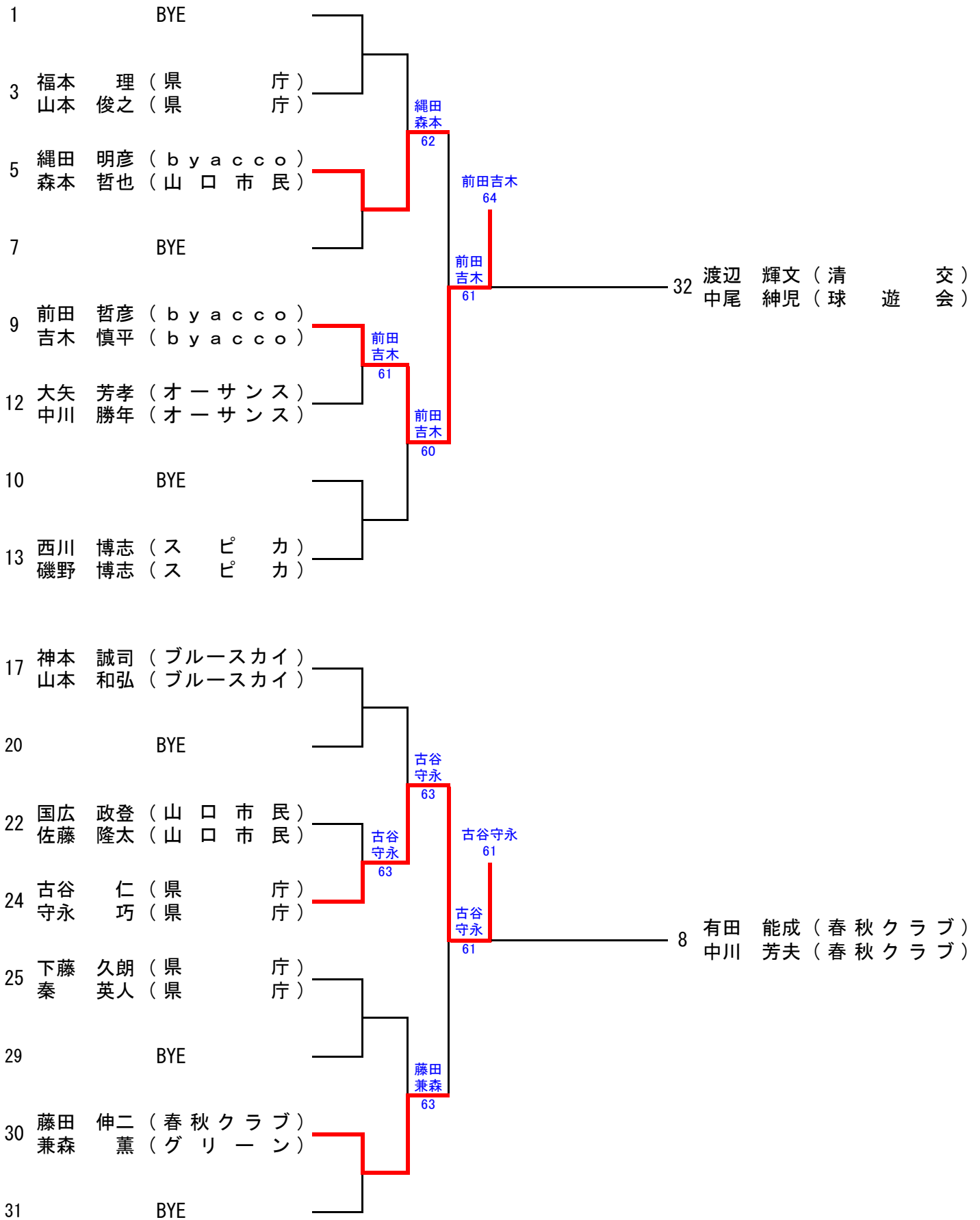
# 男子B級



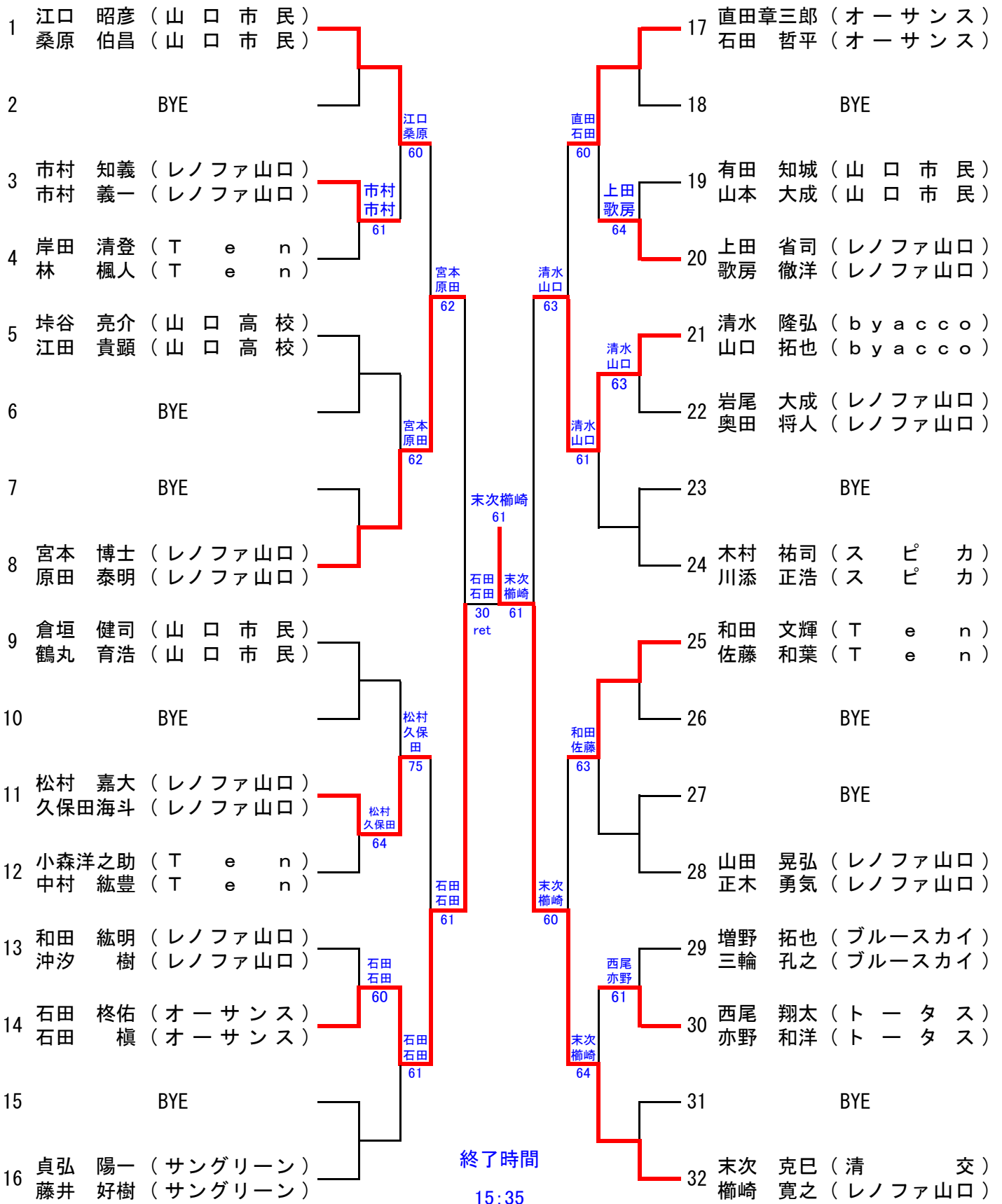
- ① 阿部 隼也  
川井 智貴
- ② 渡辺 輝文  
中尾 紳児
- ③~④ 前田 哲彦 吉木 慎平  
古谷 仁 守永 巧
- ⑤~⑧ 有田 能成 中川 芳夫  
河口 武士 長岡 芳幸  
神本 誠司 山本 和弘  
下藤 久朗 秦 英人

シード順

### 3位戦トーナメント(初戦敗者は全員参加してください)



# 男子 C 級



① 江口 昭彦  
桑原 伯昌

② 末次 克巳  
榑崎 寛之

③~④ 倉垣 健司 木村 祐司  
鶴丸 育浩 川添 正浩

⑤~⑧

宮本 博士  
原田 泰明

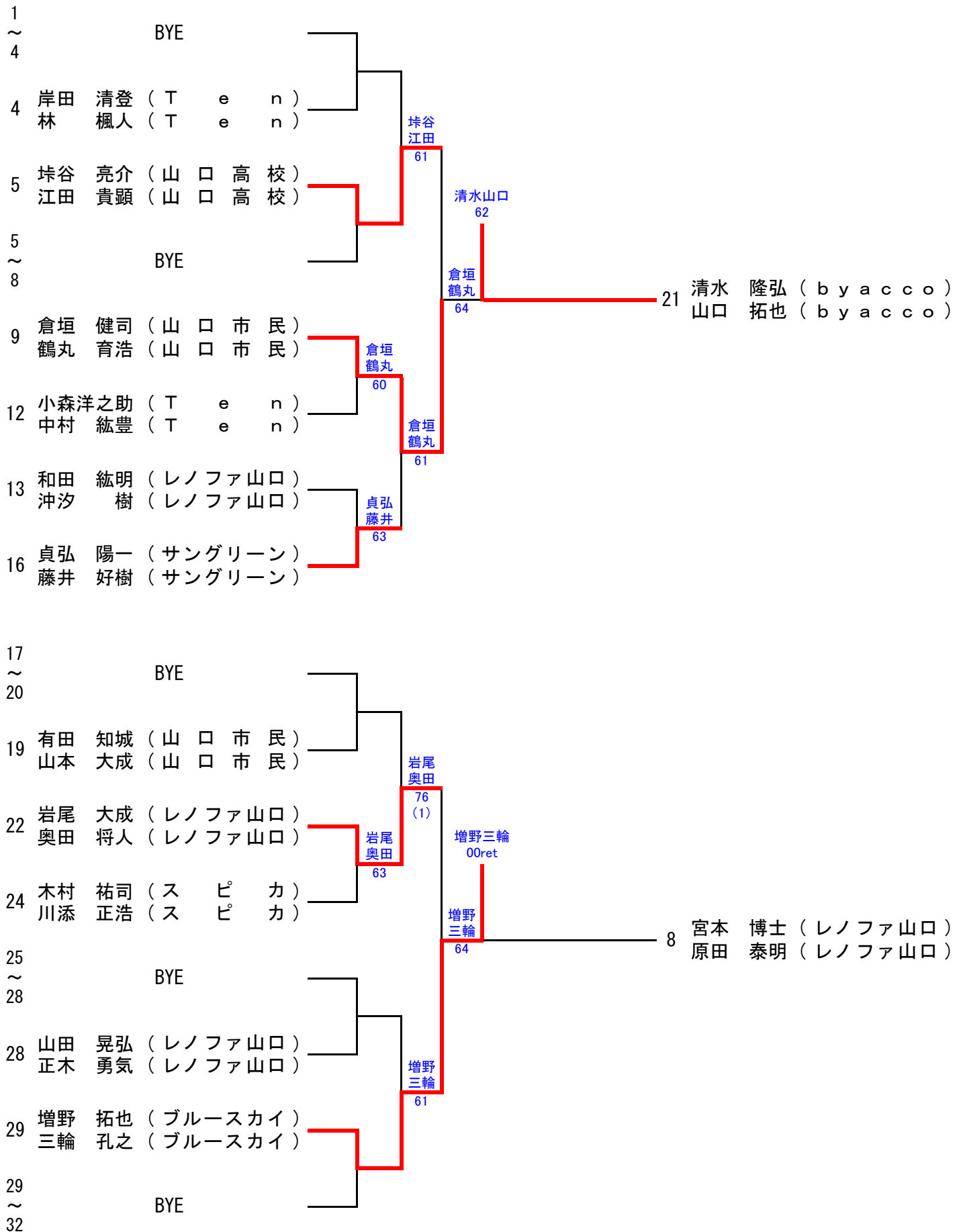
貞弘 陽一  
藤井 好樹

直田章三郎  
石田 哲平

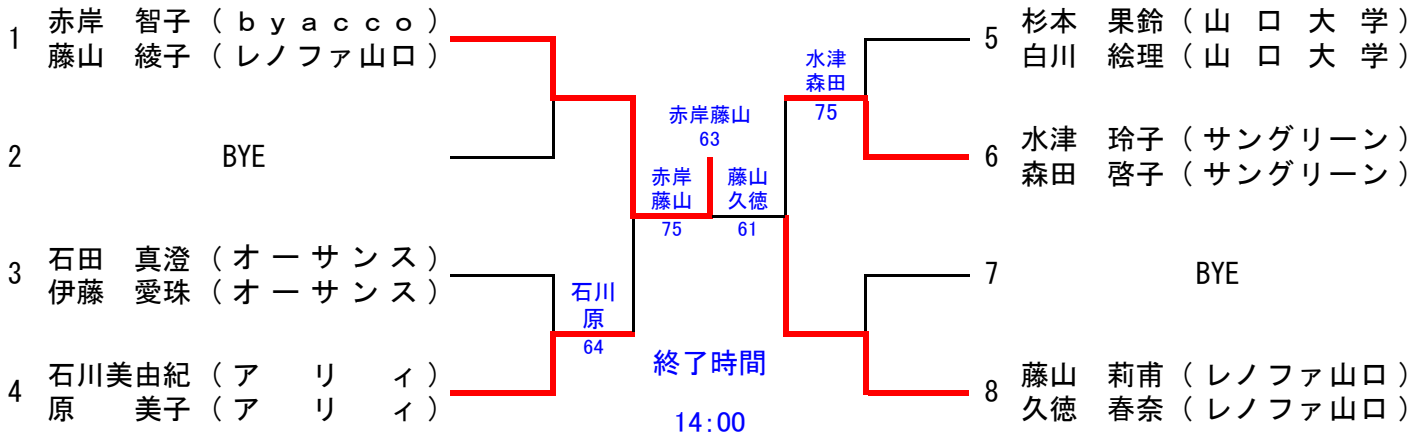
和田 文輝  
佐藤 和葉

シード順

### 3位戦トーナメント(初戦敗者は全員参加してください)

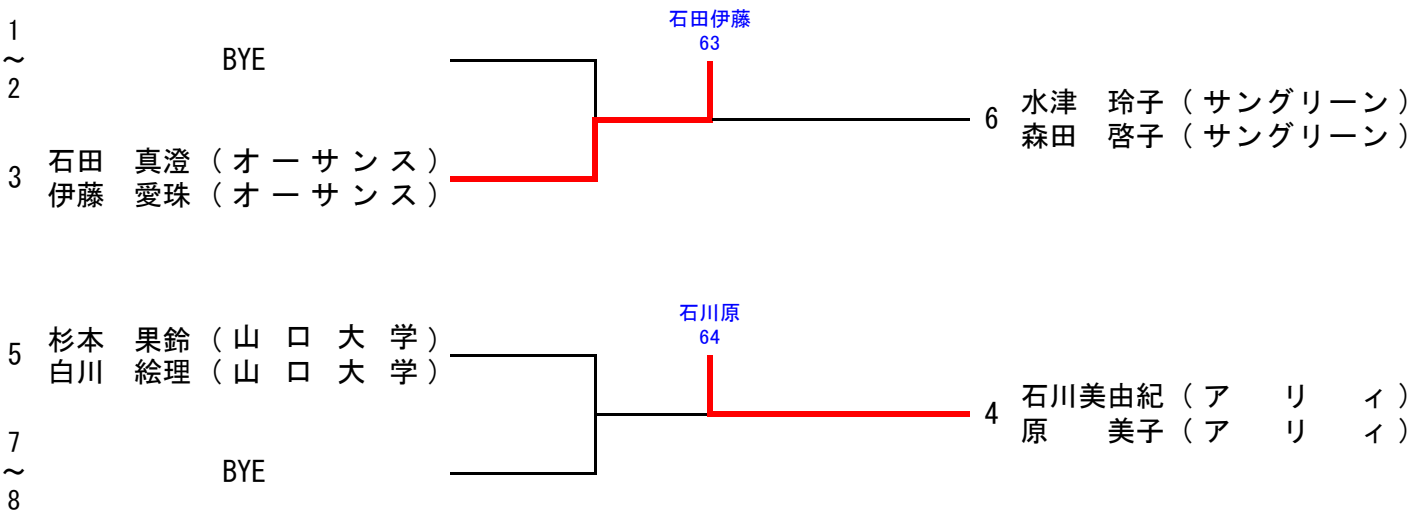


## 女子 B 級



シード順 ① 赤岸 智子 藤山 綾子 ② 藤山 莉甫 久徳 春奈

### 3位戦トーナメント(初戦敗者は全員参加してください)

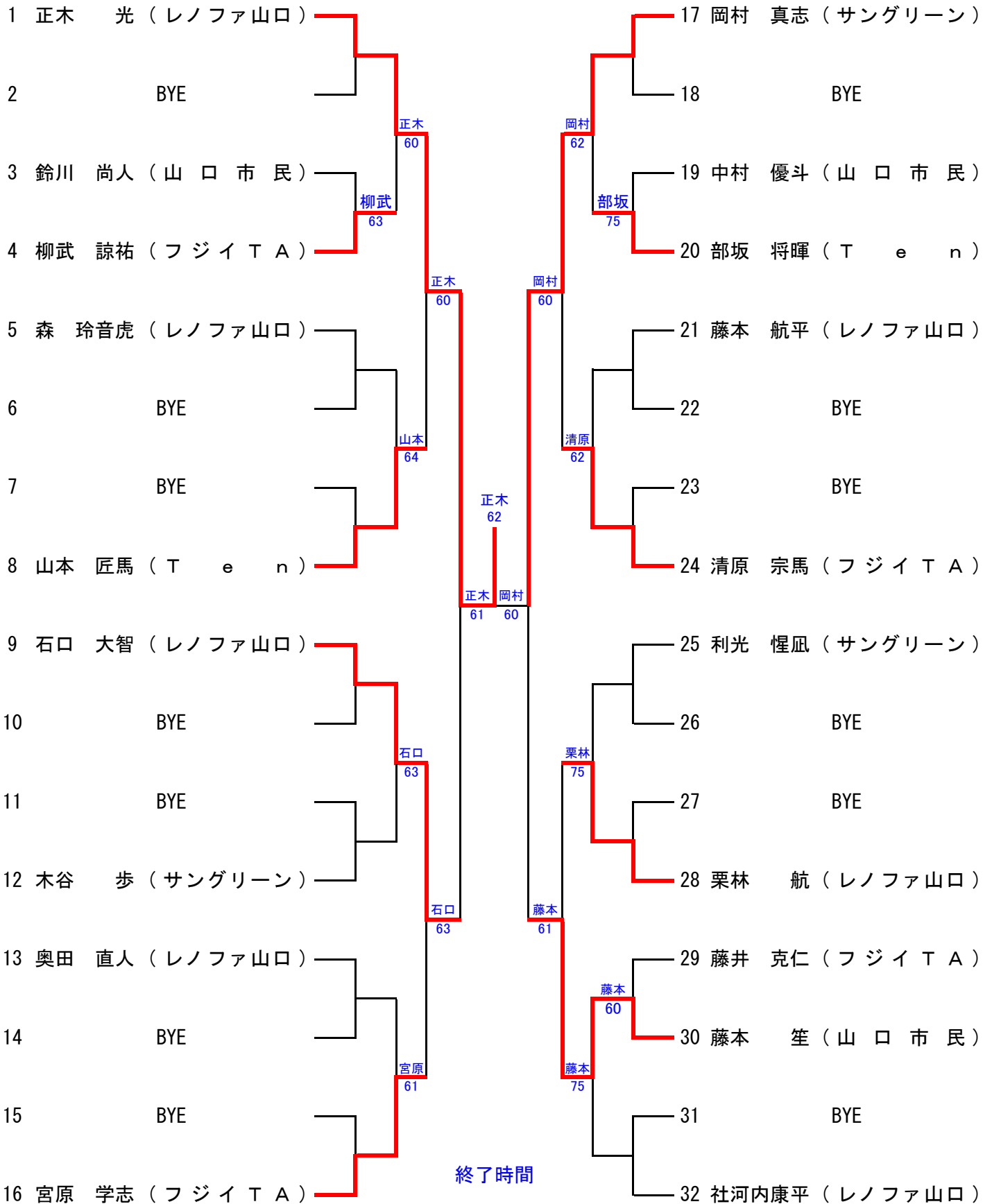


## 女子 C 級

No	名前	所属	1	2	3	勝-敗	得G率	順位
1	中島 久美 竹内 厚子	(スピカ)		3 - 6	0 - 6	0 - 2	0.2	3
2	岡田 優子 磯野 典子	(スピカ)	6 - 3		5 - 7	1 - 1	0.52	2
3	桑田みゆき 豊嶋 裕子	(FTC) (山口市)	6 - 0	7 - 5		2 - 0	0.72	1

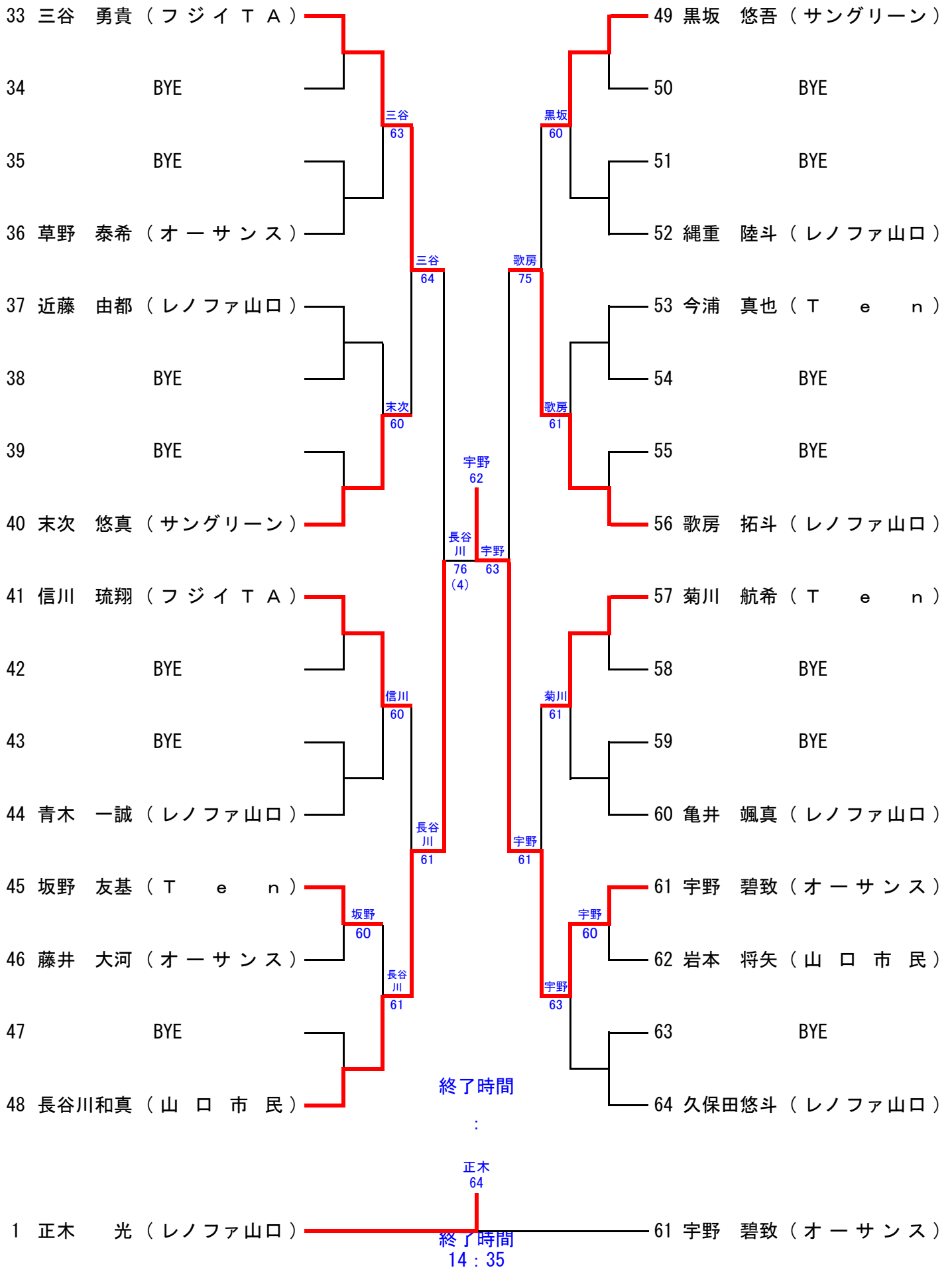
試合の順序 1-3、2-3、1-2  
(8:00) (9:30)

# 小学生高学年男子 その1



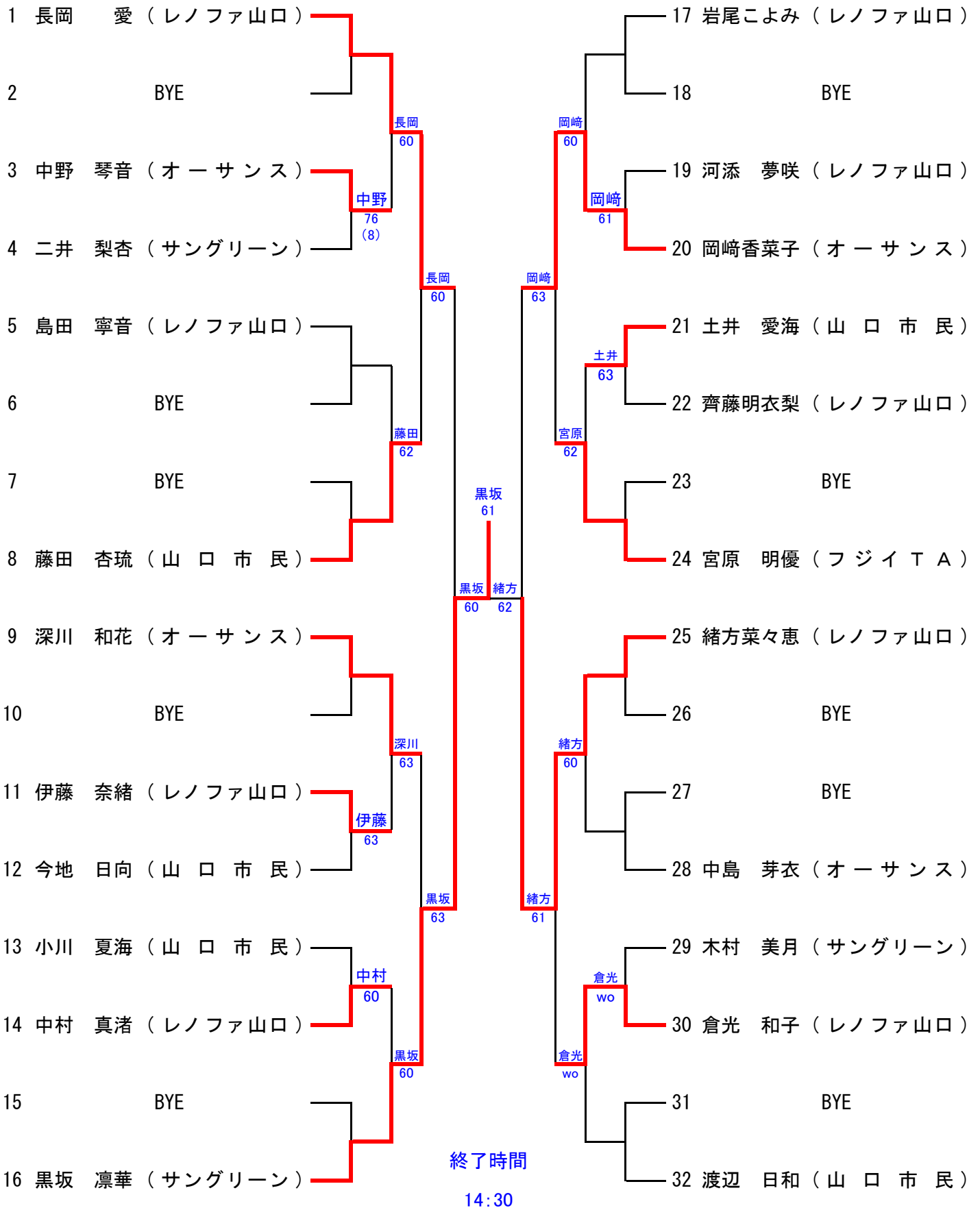
- シード順
- ① 正木 光
  - ② 岩尾 大成
  - ③~④ 久保田悠斗 長谷川和真
  - ⑤~⑧ 森 玲音虎 三谷 勇貴 奥田 将人 松永 知之

# 小学生高学年男子 その2





# 小学校高学年女子

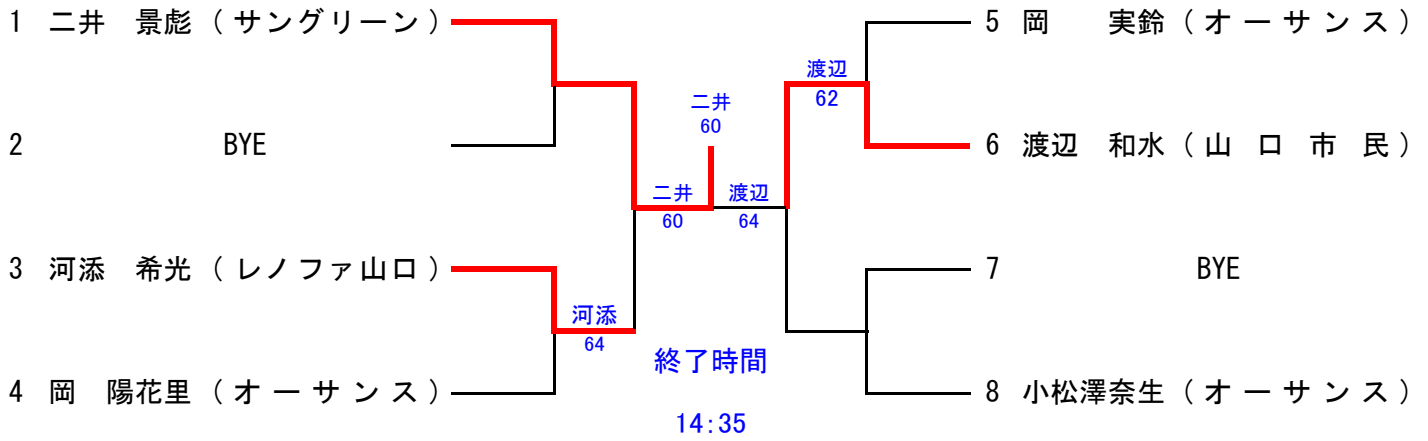


シード順

① 長岡 愛      ② 渡辺 日和      ③~④ 深川 和花      宮原 明優

⑤~⑧      藤田 杏琉      黒坂 凜華      岩尾こよみ      緒方菜々恵

# 小学校低学年



シード順 ① 二井 景彪 ② 小松澤奈生