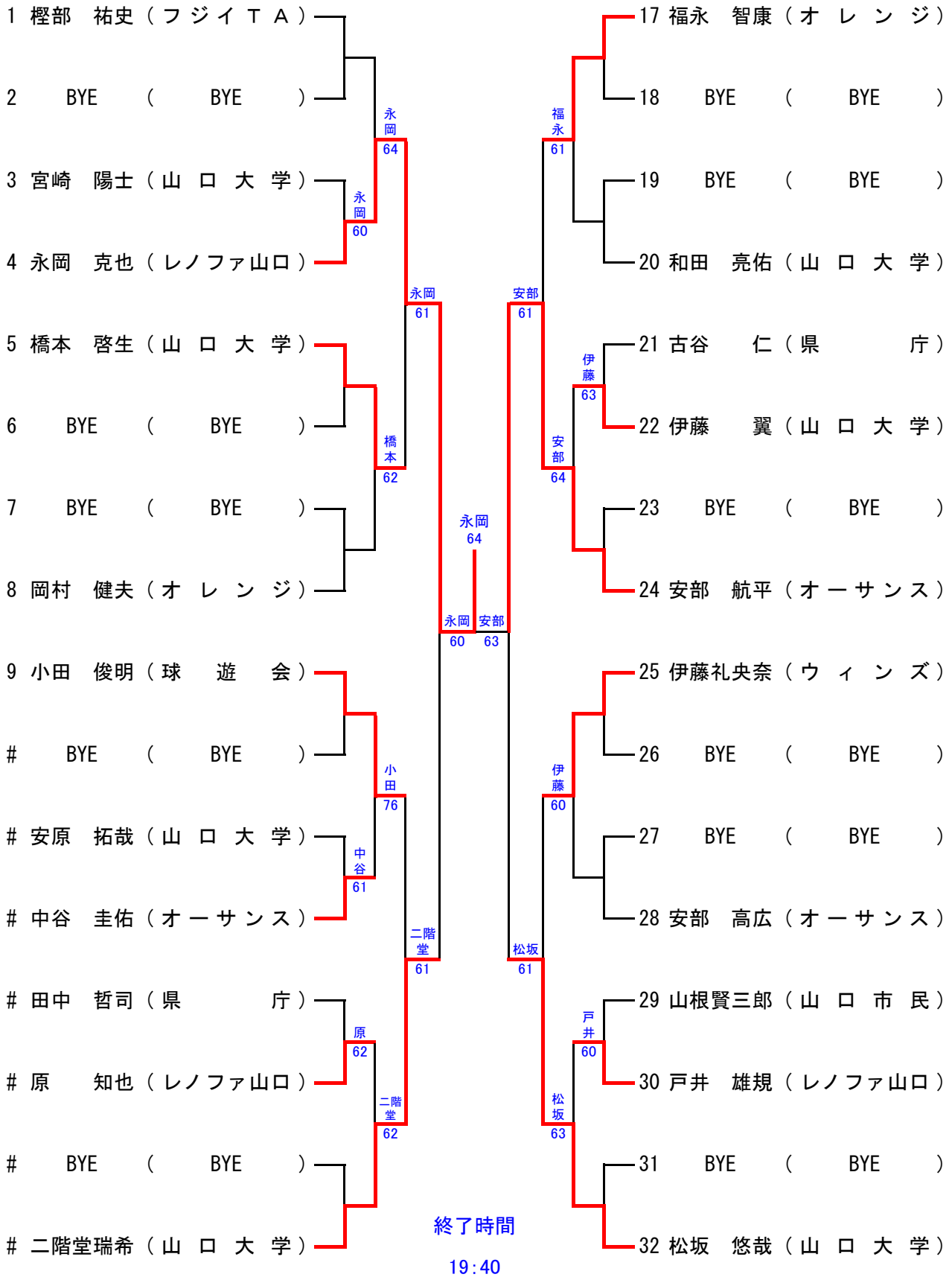
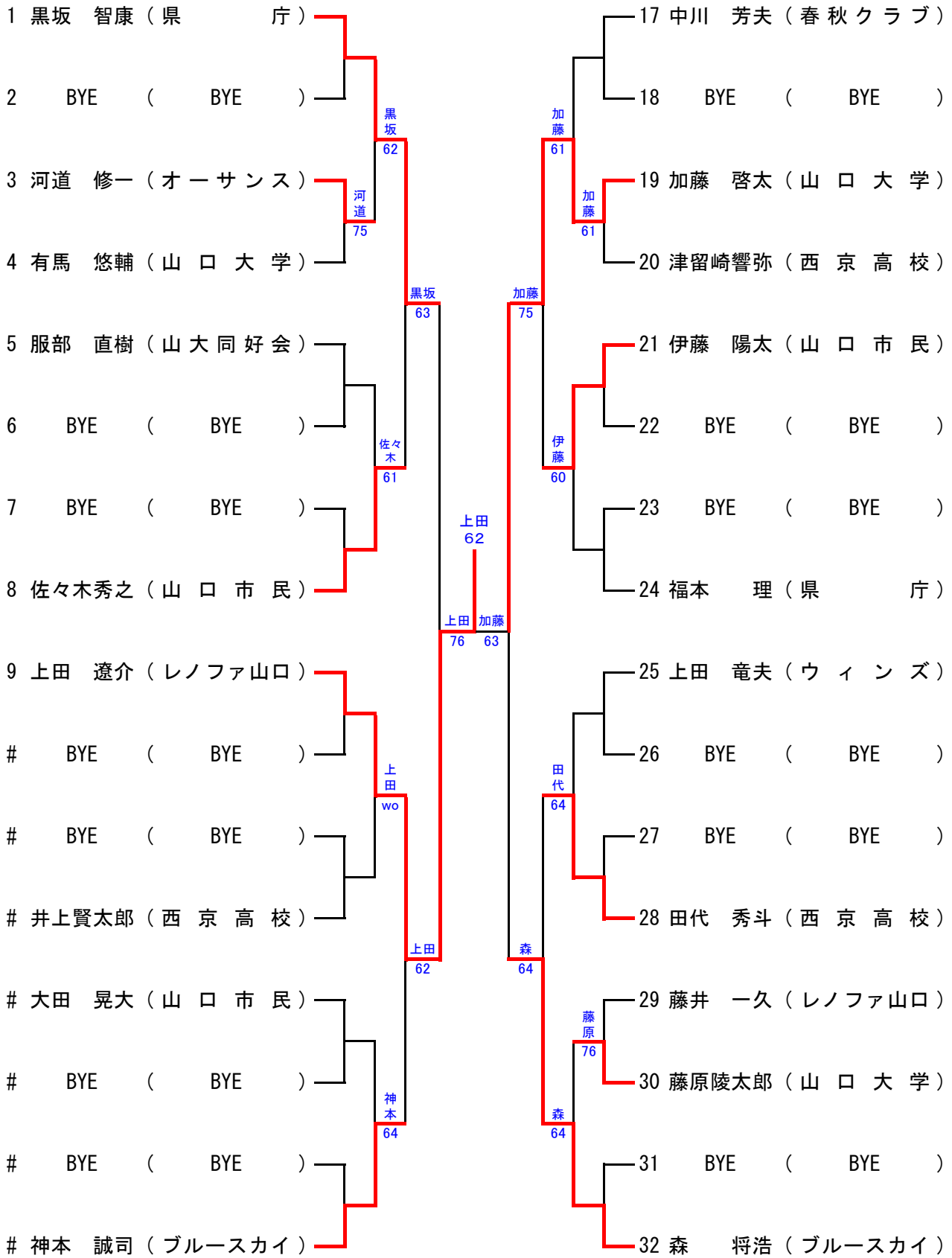


# 男子 A 級



シード順    ① 樫部 祐史    ② 松坂 悠哉    ③~④ 小田 俊明    安部 航平

# 男子B級 その1

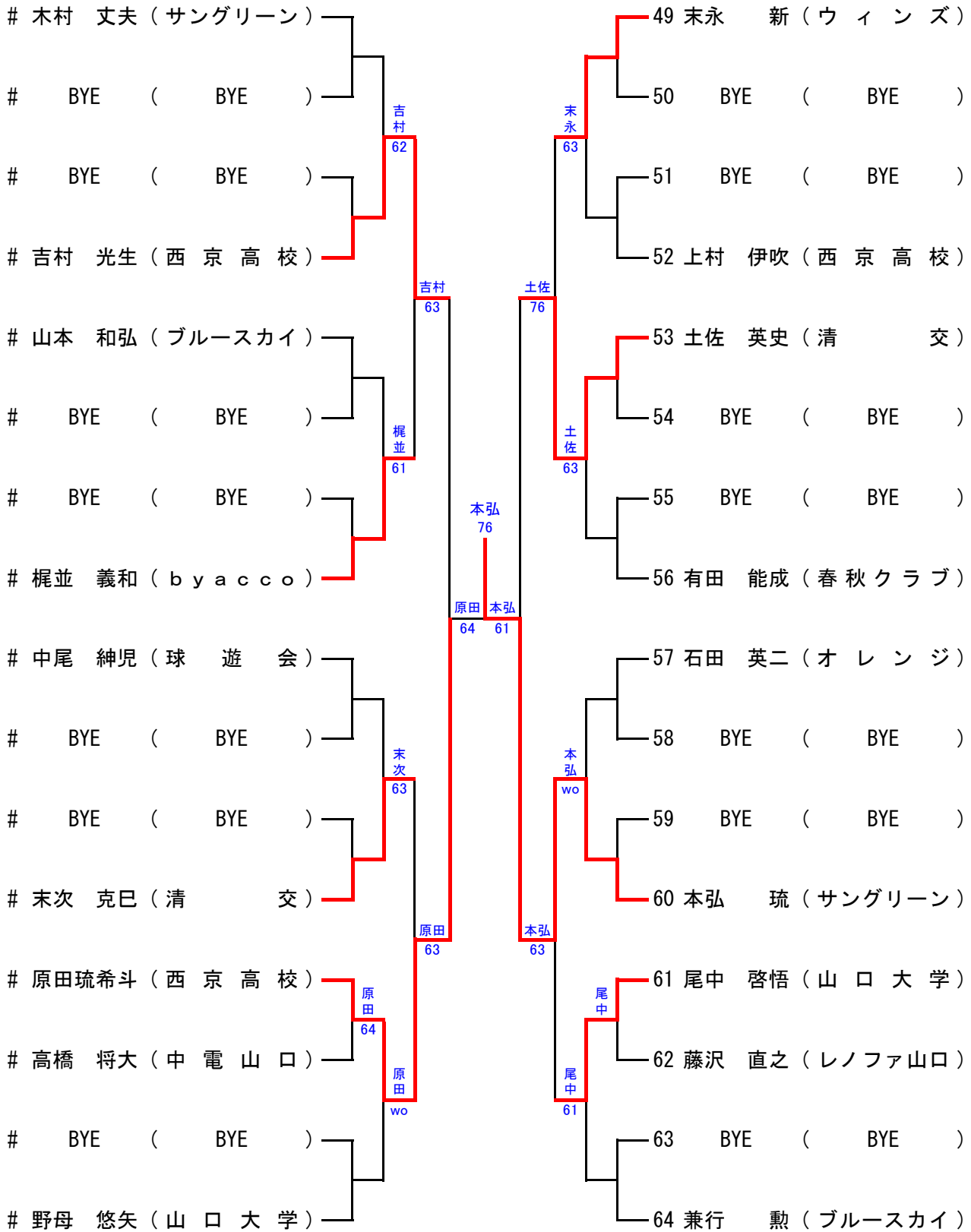


シード順

① 黒坂 智康      ② 兼行 勲      ③~④ 中川 芳夫      野母 悠矢

⑤~⑧      神本 誠司      森 将浩      木村 丈夫      末永 新

# 男子 B 級 その 2

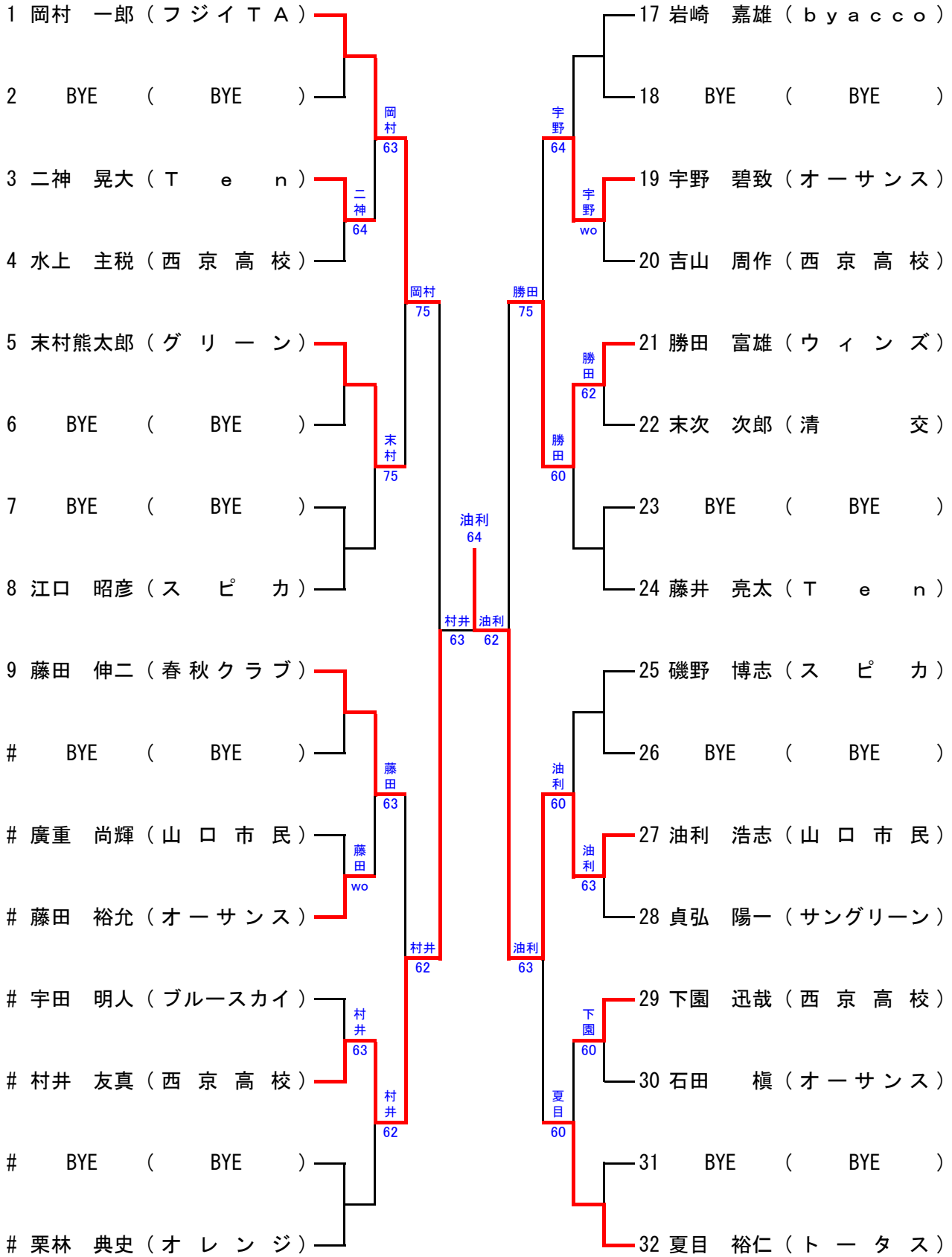


本弘  
63

9 上田 遼介 (レノファ山口) — 60 本弘 琉 (サングリーン)

終了時間  
19:50

# 男子 C 級 その 1

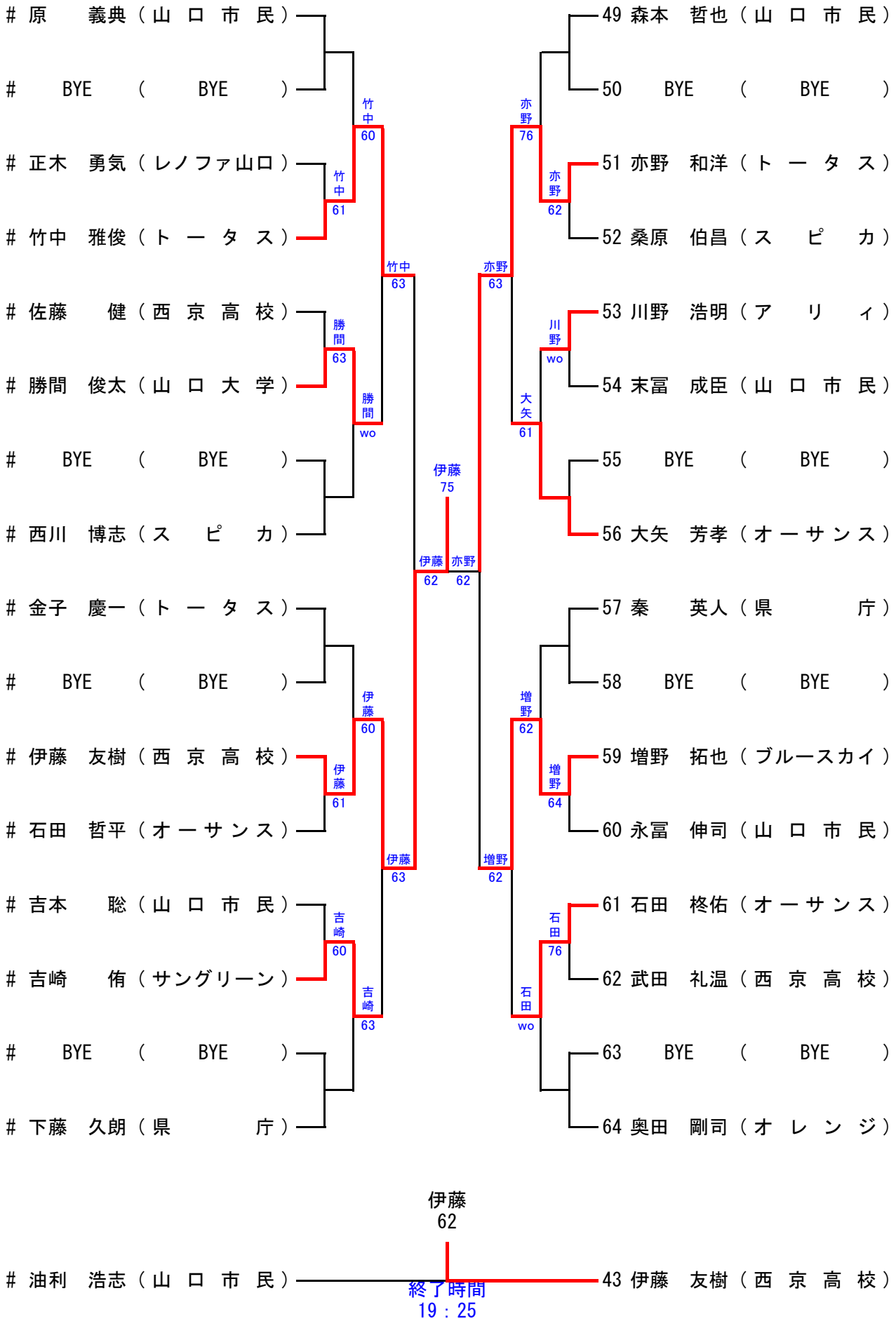


シード順

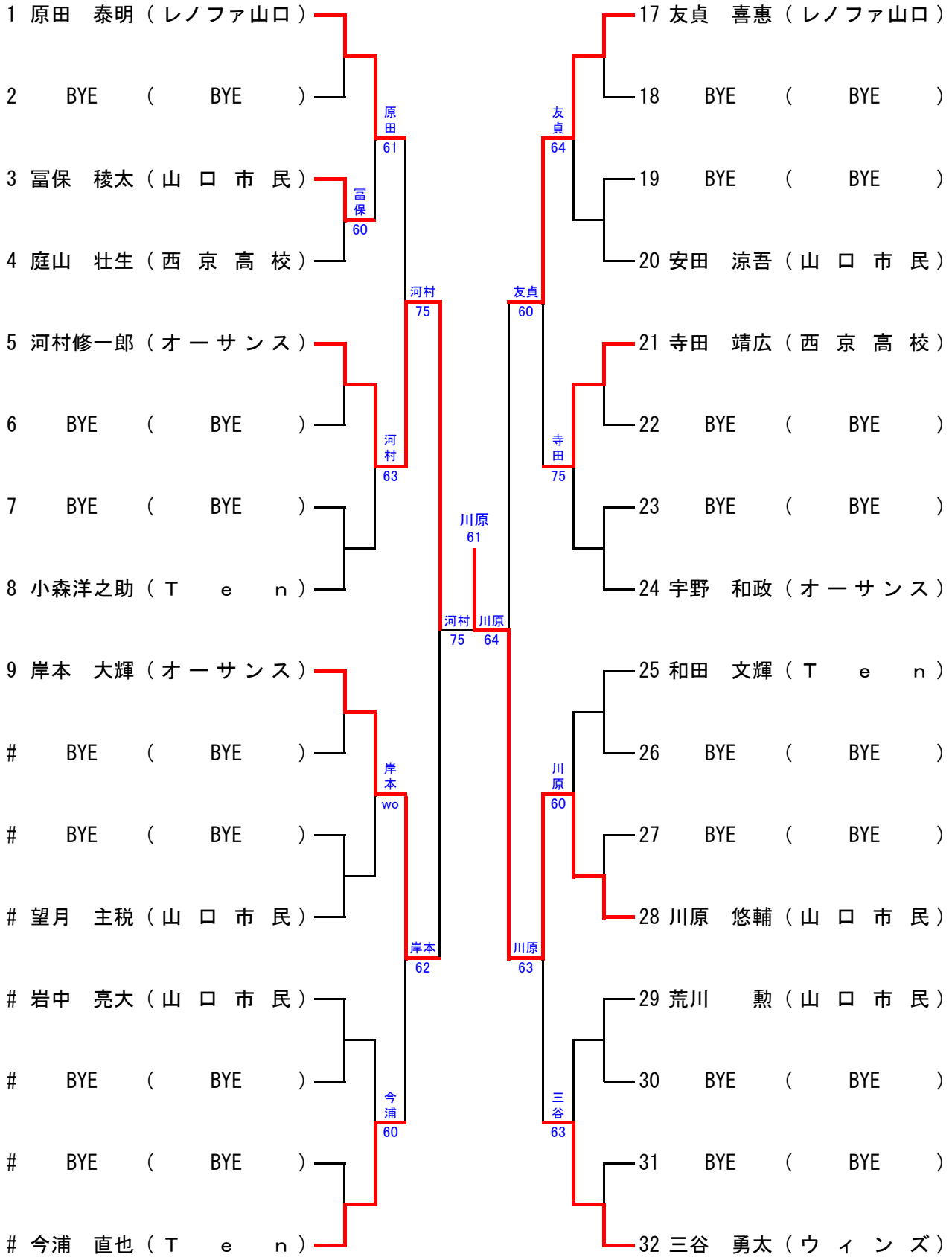
① 岡村 一郎      ② 奥田 剛司      ③~④ 岩崎 嘉雄      下藤 久朗

⑤~⑧      栗林 典史      夏目 裕仁      原 義典      森本 哲也

# 男子 C 級 その 2



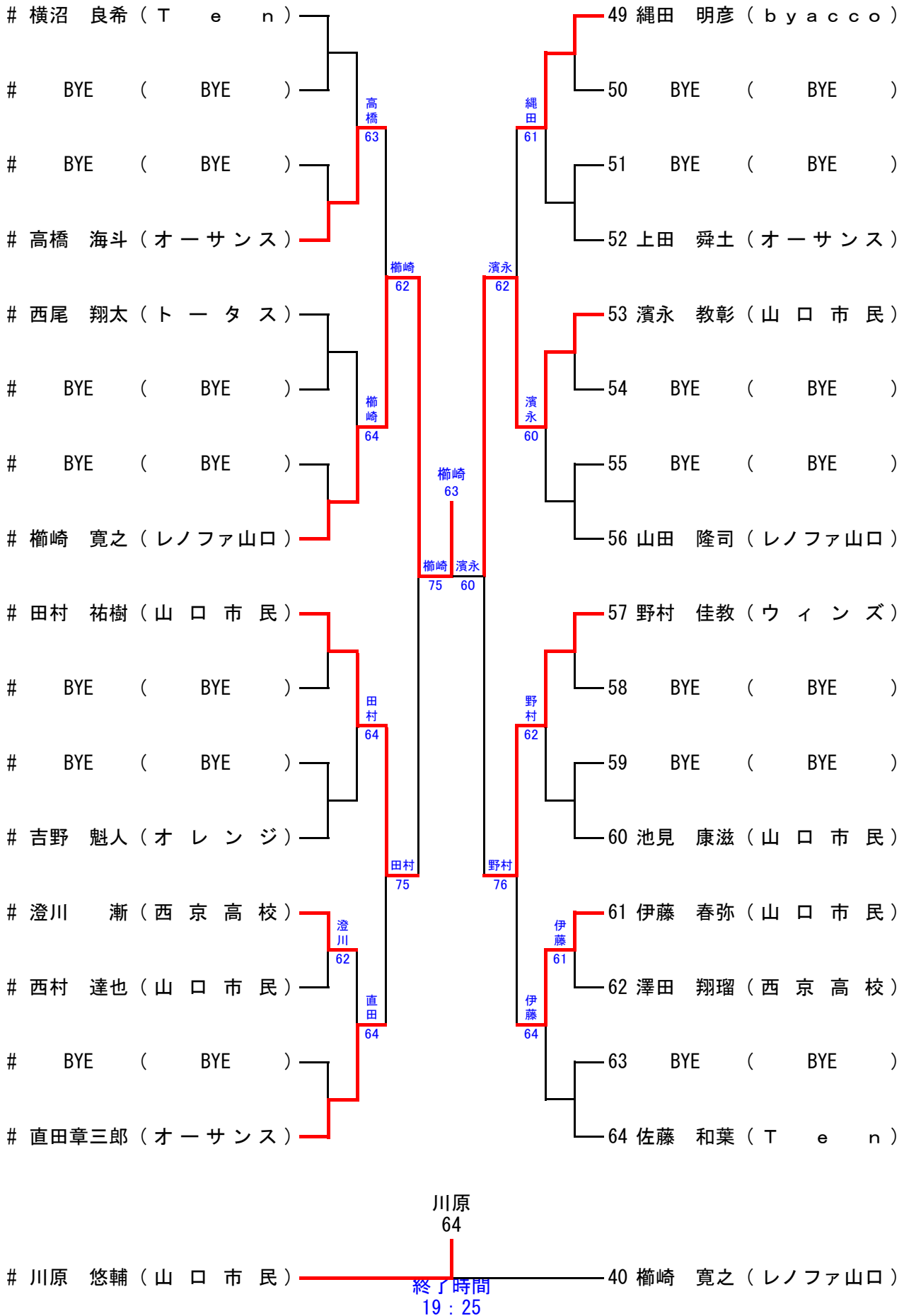
# 男子D級 その1



- ① 原田 泰明      ② 佐藤 和葉      ③~④ 友貞 喜恵      直田章三郎
- ⑤~⑧      今浦 直也      三谷 勇太      横沼 良希      縄田 明彦

シード順

# 男子 D 級 その 2



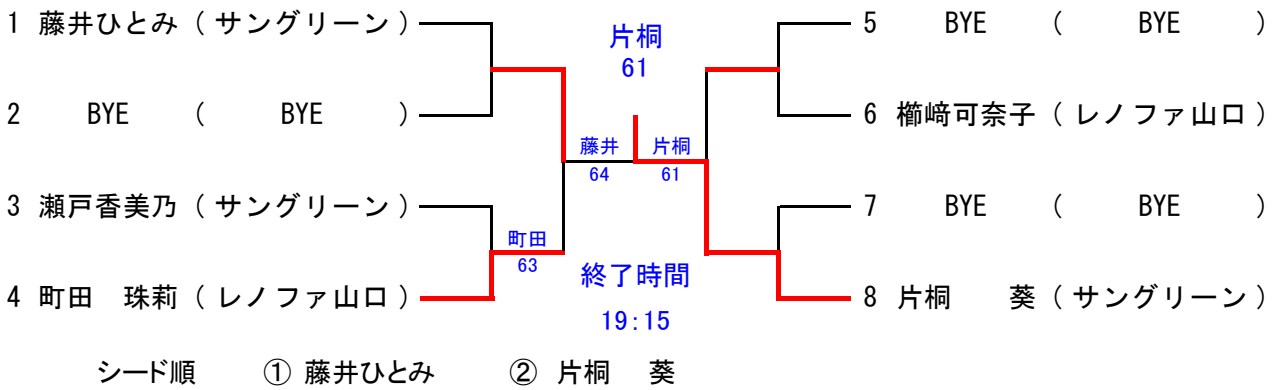
# 女子 A 級

18:20終了

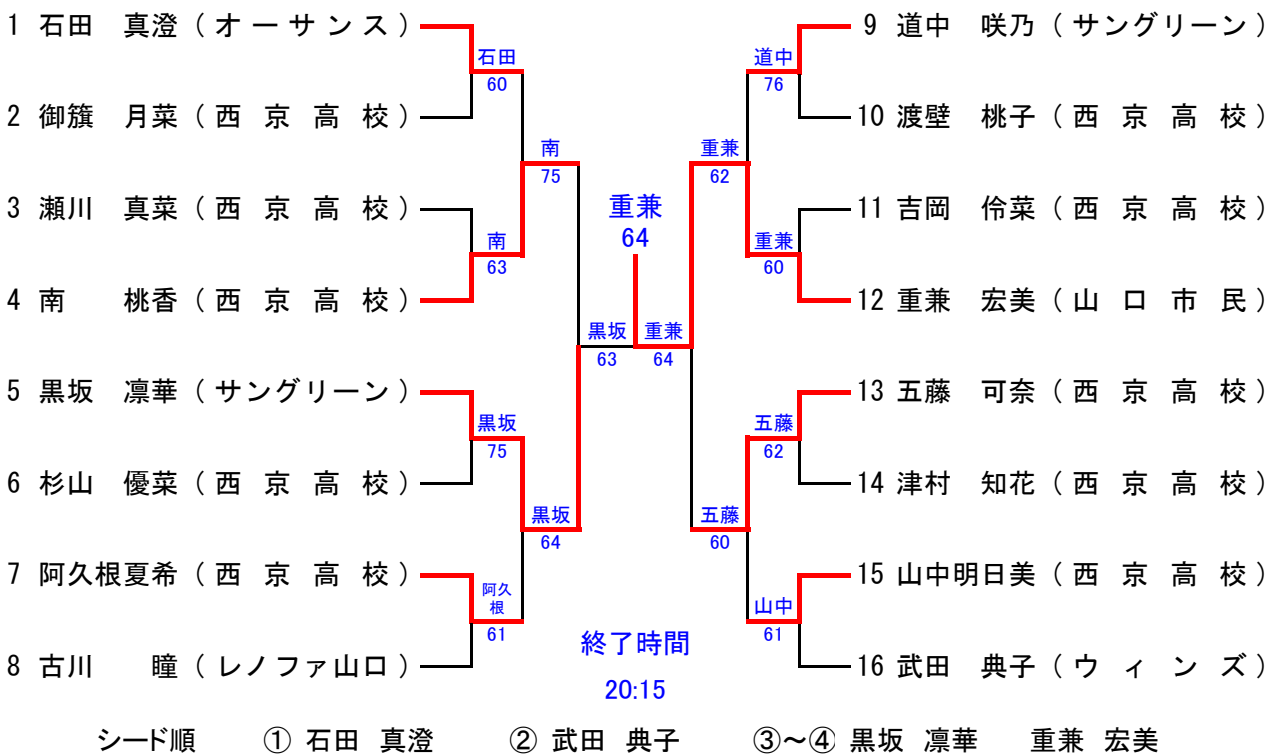
No	名 前	所 属	1	2	3	勝-敗	得G率	順位
1	林 優希乃	(サングリーン)		6 - 1	6 - 4	2 - 0	0.7	1
2	田島 梨帆	(サングリーン)	1 - 6		2 - 6	0 - 2	0.2	3
3	伊藤 愛珠	(オーサンス)	4 - 6	6 - 2		1 - 1	0.6	2

試合の順序 1-3、2-3、1-2

# 女子 B 級

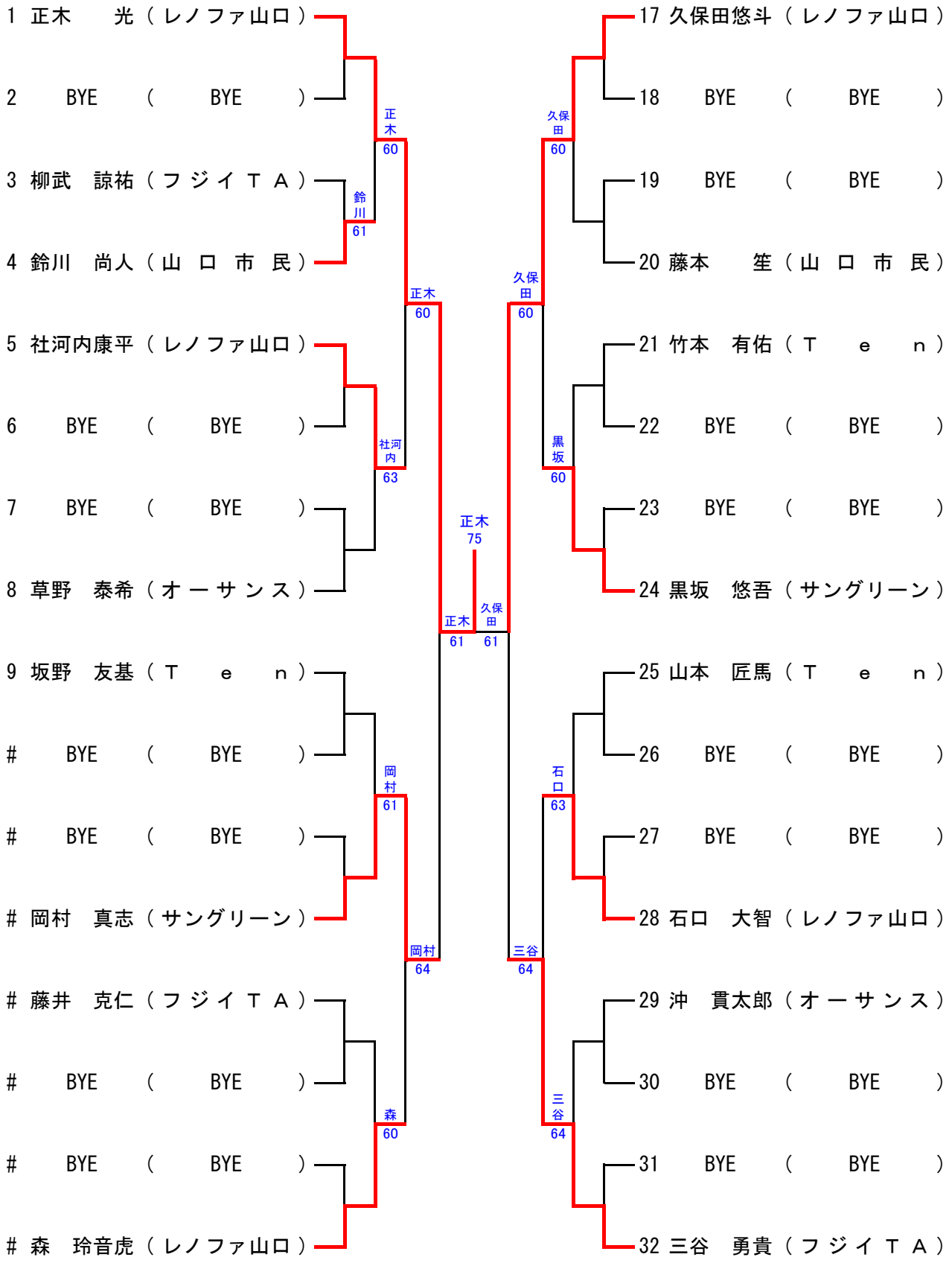


# 女子 C 級





# 小学生高学年男子 その1

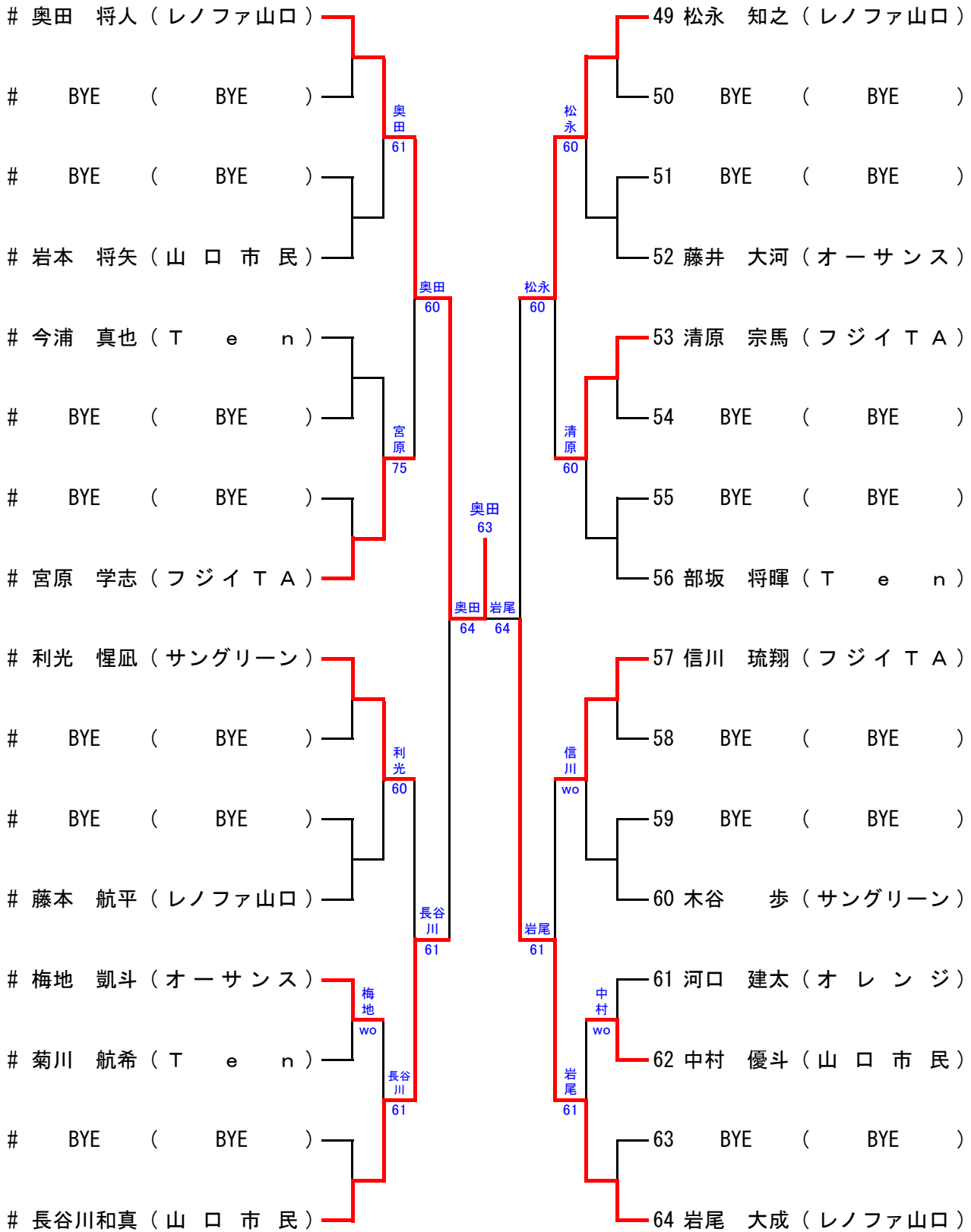


シード順

① 正木 光      ② 岩尾 大成      ③~④ 久保田悠斗      長谷川和真

⑤~⑧      森 玲音虎      三谷 勇貴      奥田 将人      松永 知之

# 小学生高学年男子 その2

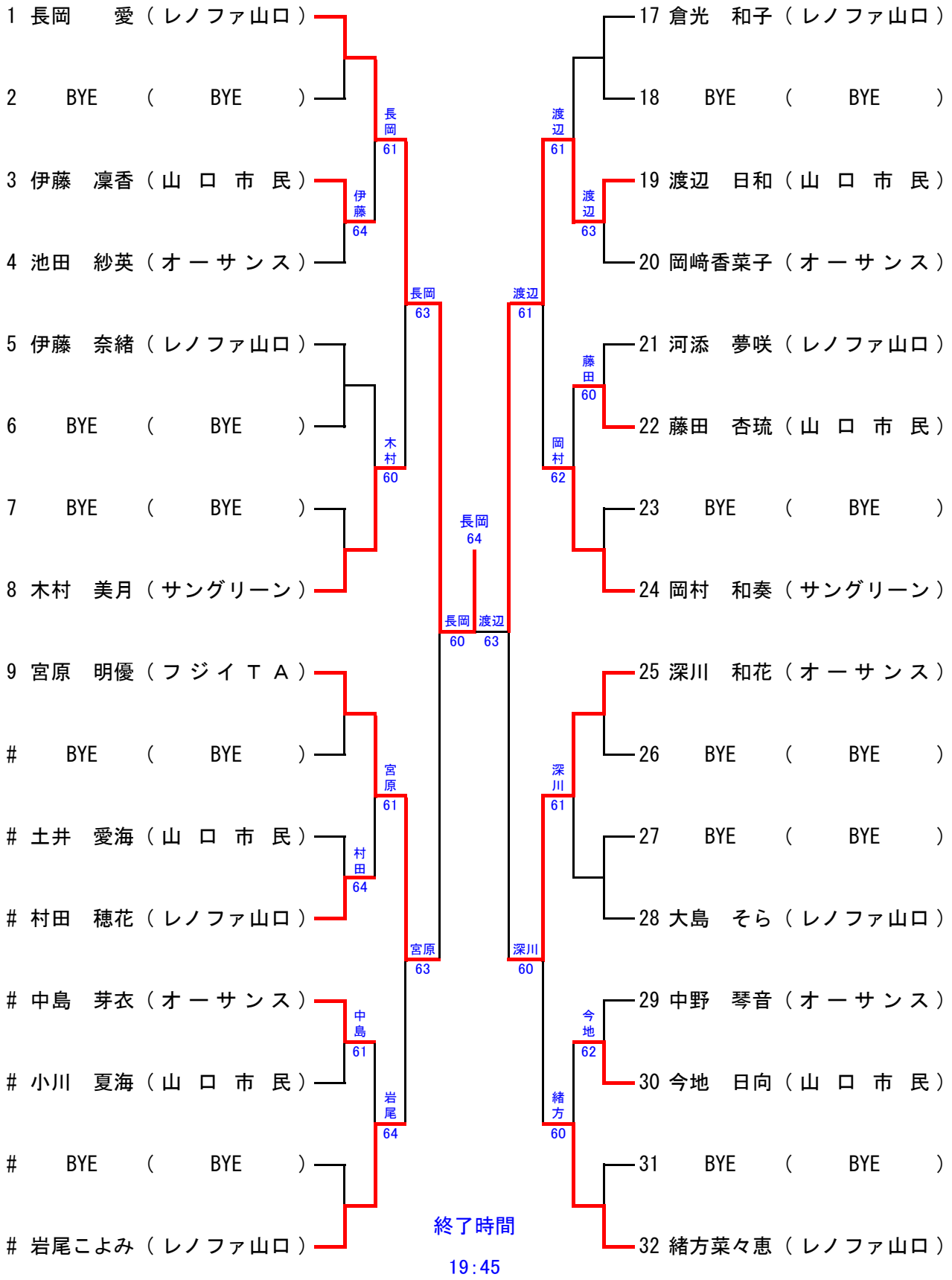


奥田  
62

1 正木 光 (レノファ山口) — 33 奥田 将人 (レノファ山口)

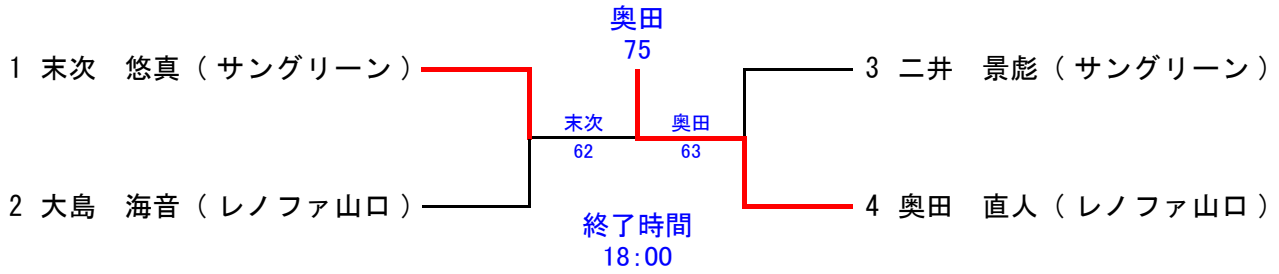
終了時間  
19:53

# 小学生高学年女子



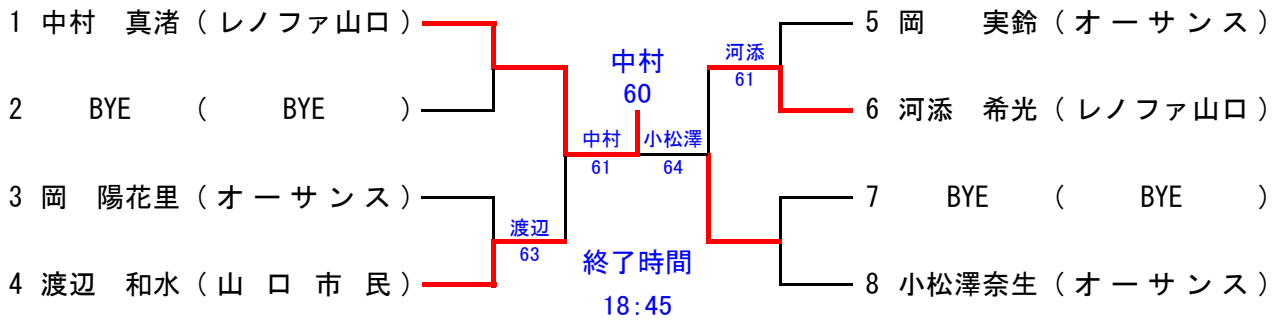
シード順 ① 長岡 愛 ② 緒方菜々恵 ③~④ 宮原 明優 岡村 和奏

## 小学生低学年男子



シード順 ① 末次 悠真

## 小学生低学年女子



シード順 ① 中村 真渚 ② 小松澤奈生